

Fecha de elaboración: 24 08 2021 No. DE ACTA 267-1
 UNIDAD FUNCIONAL: UF3 TIPO DE ACTA DE VECINDAD:
 Fecha comunicación de visita 23/08/2021 Inicial Seguimiento Final

TIPO DE INFRAESTRUCTURA VIVIENDA MURO ACCESO OTRO
 LOCALIZACIÓN DEL PREDIO
 DEPARTAMENTO: Nariño MUNICIPIO: Ile VEREDA: Porvenir
 PR Inicial: 41+340 PR Final: 41+355 Margen: Derecho Izquierdo
 Dirección: Porvenir Nombre propietario: Jaime Alirio Soto C.C. 87511324

INFORMACIÓN GENERAL DE LA PERSONA QUE ATENDIÓ LA DILIGENCIA
 NOMBRES Y APELLIDOS: Jaime Alirio Soto TELÉFONO: 316 8059110
 C.C. 87511324 De: Cumbal Parentesco: Propietario

DESCRIPCIÓN DEL PREDIO

Tenencia: Propietario Arrendatario Administrador Otro: _____

SERVICIOS PÚBLICOS:	OBSERVACIONES	USO ACTUAL
1. Agua: <input checked="" type="checkbox"/> SI <input type="checkbox"/> NO	_____	1. Vivienda <input checked="" type="checkbox"/> 2. Comercial <input type="checkbox"/>
2. Alcantarillado: <input type="checkbox"/> SI <input type="checkbox"/> NO	_____	3. Institucional <input type="checkbox"/> 4. Industrial <input type="checkbox"/>
3. Energía: <input checked="" type="checkbox"/> SI <input type="checkbox"/> NO	_____	5. Mixto <input type="checkbox"/> 6. Educativo <input type="checkbox"/>
4. Teléfonos: <input type="checkbox"/> SI <input type="checkbox"/> NO	_____	7. Recreacional <input type="checkbox"/> 8. Baldío <input type="checkbox"/>
5. Gas: <input checked="" type="checkbox"/> SI <input type="checkbox"/> NO	<u>Pipeta</u>	9. Residencial <input type="checkbox"/> 10. Agropecuario <input type="checkbox"/>
6. Tv satelital: <input type="checkbox"/> SI <input type="checkbox"/> NO	_____	11. Minero <input type="checkbox"/> 12. Religioso <input type="checkbox"/>
7. Otro: <input type="checkbox"/> SI <input type="checkbox"/> NO	_____	8. Otro _____

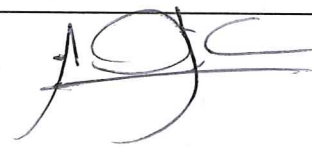
ACTIVIDADES PRODUCTIVAS

1. Cultivos <input type="checkbox"/> SI <input checked="" type="checkbox"/> NO	_____	ACCESIBILIDAD
2. Ganadería <input type="checkbox"/> SI <input checked="" type="checkbox"/> NO	_____	1. Servidumbre <input type="checkbox"/> 2. Carreteable <input checked="" type="checkbox"/>
3. Otros <input type="checkbox"/> SI <input checked="" type="checkbox"/> NO	_____	3. Vía Pública <input type="checkbox"/>
		4. Otro _____

TOPOGRAFÍA	FACHADA	MUROS	ANDEN	CUBIERTA
1. Plana <input type="checkbox"/>	Repellada <input checked="" type="checkbox"/>	Ladrillo <input checked="" type="checkbox"/>	Concreto <input type="checkbox"/>	Teja de barro <input type="checkbox"/>
2. Montañosa <input type="checkbox"/>	Estucada <input type="checkbox"/>	Bloque de concreto <input type="checkbox"/>	Tierra <input type="checkbox"/>	Losa <input checked="" type="checkbox"/>
3. Ondulada <input checked="" type="checkbox"/>	Pintada <input checked="" type="checkbox"/>	Tapia <input type="checkbox"/>	Tableta <input type="checkbox"/>	Eternit <input type="checkbox"/>
4. Escarpada <input type="checkbox"/>	Sin acabados <input type="checkbox"/>	Prefabricado <input type="checkbox"/>	N.A <input type="checkbox"/>	Zinc <input type="checkbox"/>

ESTRUCTURA	PISOS	CERRAMIENTO
Mampostería en ladrillo <input checked="" type="checkbox"/>	Baldosa <input type="checkbox"/>	Reja <input type="checkbox"/>
Mampostería en bloque <input type="checkbox"/>	Concreto <input type="checkbox"/>	Muro <input checked="" type="checkbox"/>
Pórticos <input checked="" type="checkbox"/>	Tierra <input type="checkbox"/>	No tiene <input type="checkbox"/>
Combinado <input type="checkbox"/>	Madera <input type="checkbox"/>	Postes de madera <input type="checkbox"/>
Otro _____	Cerámica <input checked="" type="checkbox"/>	Postes de concreto <input type="checkbox"/>
		Otro <u>Porta</u>

VoBo. Propietario _____



GRIETAS Y FISURAS	HUMEDADES	OTROS	HUNDIMIENTO DE PISOS
Muros <input type="checkbox"/>	Muros <input type="checkbox"/>	Muro de contención <input type="checkbox"/>	Si <input type="checkbox"/> No <input checked="" type="checkbox"/>
Pisos <input type="checkbox"/>	Pisos <input type="checkbox"/>	Filtros <input type="checkbox"/>	
Losa <input type="checkbox"/>	Losa <input type="checkbox"/>	Drenajes <input type="checkbox"/>	DESPLAZAMIENTOS
Columnas <input type="checkbox"/>	Columnas <input type="checkbox"/>	<u>Ninguno</u>	Muros <input type="checkbox"/> Columnas <input type="checkbox"/>
Otro <u>Ninguno</u>	Otro <u>Ninguno</u>		Otro <u>Ninguno</u>

Preguntas de la edificación:

Su construcción cuenta con permiso de Planeación? SI NO

Su construcción cuenta con diseño Estructural? SI NO

Que fecha fue construida esta estructura? 4 años aproximad.

OBSERVACIONES ADICIONALES:

Se realiza acta de cierre a vivienda
Anexo: 12 fotografías

FALLAS PRESENTES EN LAS ESTRUCTURAS:

NO presenta

CONDICIONES ACTUALES DEL ÁREA ALEDAÑA (deslizamientos, fallas, pérdida de banca, etc.)

NO presenta

Para constancia firman quienes intervienen, a los 24 días del mes de Agosto de 2021

PROPIETARIO O REPRESENTANTE
Firma: [Firma]
Nombre: Jorge J. Pardo
Cédula: 89511324
Teléfono: 3168057170

LÍDER LEVANTAMIENTO ACTA DE VECINDAD
Firma: [Firma]
Nombre: Diana Botina
Cédula: 1085314844
Cargo: Ing. Aux de Campo

REPRESENTANTE CONSORCIO SH
Firma: [Firma]
Nombre: Jorge Pérez Blanco
Cédula: 899215
Cargo: Director Técnico

REPRESENTANTE DE LA CONCESIONARIA
Firma: [Firma]
Nombre: Juliana Barrera
Cédula: _____
Cargo: _____

REGISTRO FOTOGRÁFICO

(registrar Fachada, acceso, pisos, muros, techo, cocina, baño, patio y demás elementos críticos que a futuro deban ser registrados)



FOTO 1. Fachada principal de vivienda.



FOTO 2. Reparación del muro de cerramiento.



FOTO 3. Reparación de fisuras en losa.

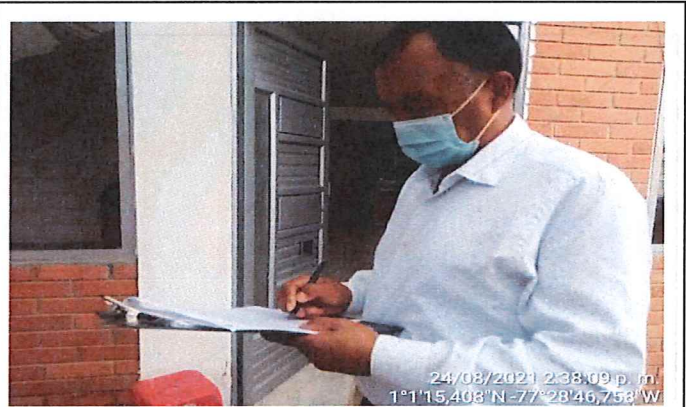
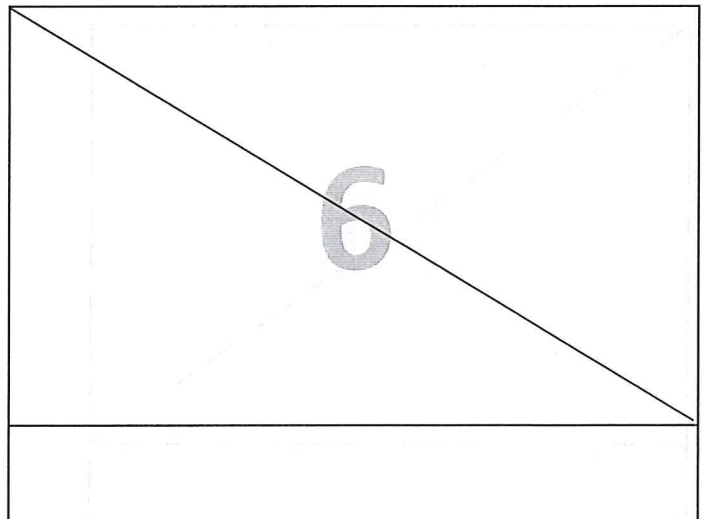
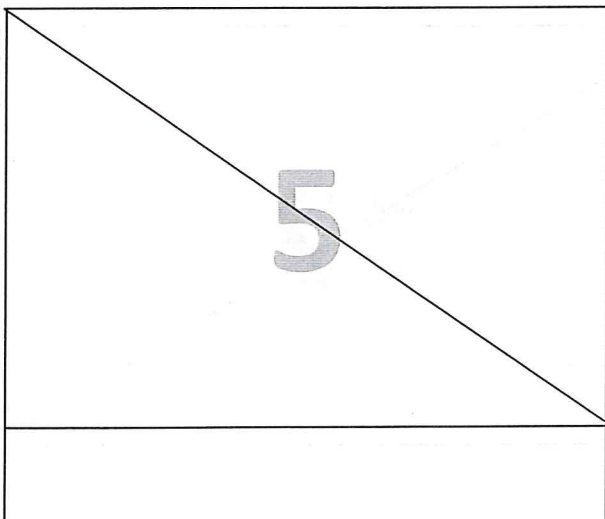
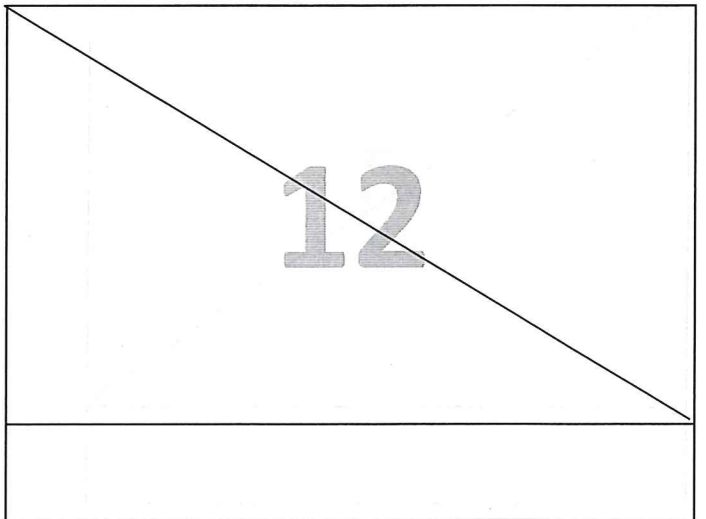
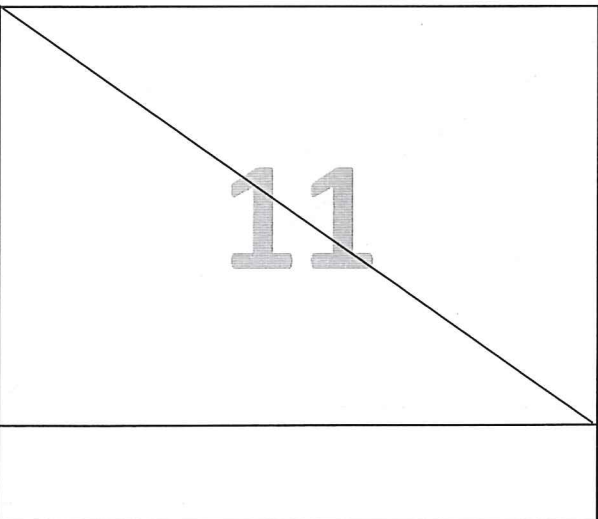
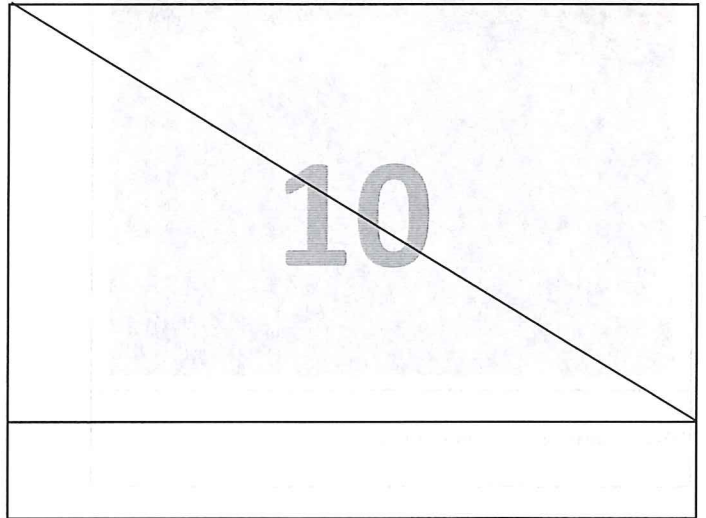
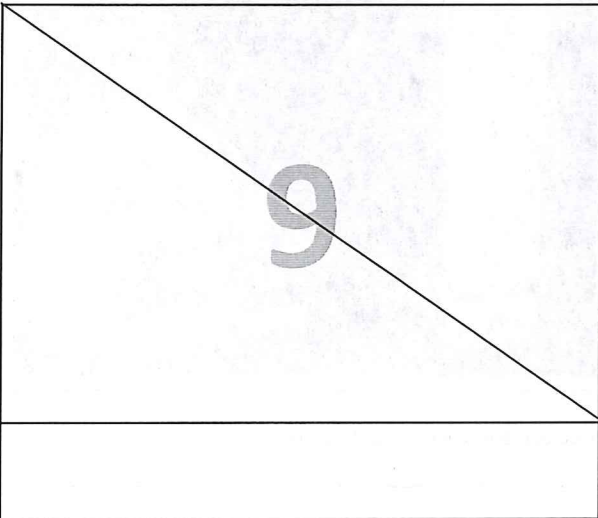
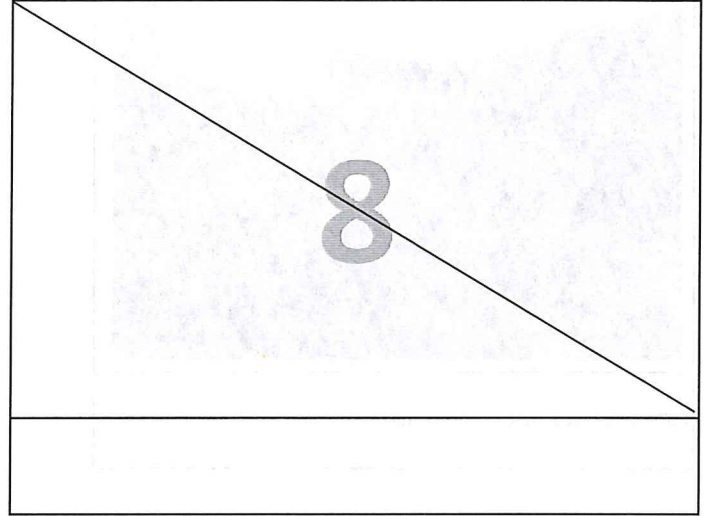
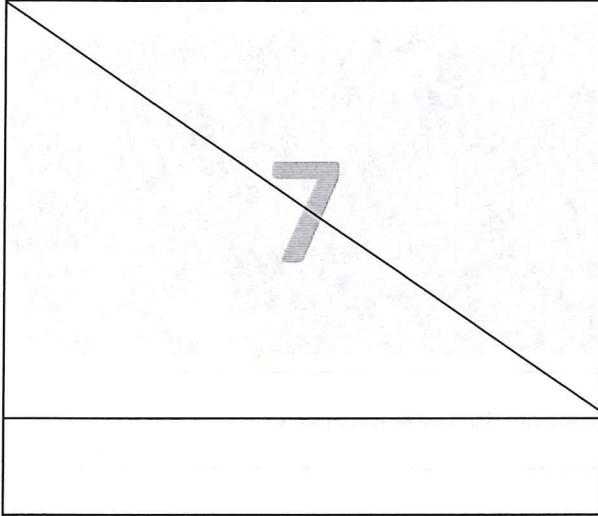


FOTO 4. Propietario firmando acta de cierre.



REGISTRO FOTOGRÁFICO

(registrar Fachada, acceso, pisos, muros, techo, cocina, baño, patio y demás elementos críticos que a futuro deban ser registrados)



ANEXO

El día 24 de agosto de 2021 se realiza visita técnica a la vivienda del señor Jaime Doto para llevar a cabo acta de cierre.

La visita es atendida por el propietario quien manifiesta aceptación en la presente acta de cierre, y declara recibirla a satisfacción, así como declara que el Consorcio SH está a paz y salvo por todo concepto.

De igual manera, se entiende que se ha llegado a un acuerdo voluntario de transacción entre las partes, de conformidad a los artículos 2.469 y siguientes del Código Civil Colombiano y demás normas concordantes y aplicables, por lo cual pone fin a todas las diferencias o disputas judiciales y extrajudiciales existentes entre ellas con relación al levantamiento objeto del presente cierre.

Coordenadas: $1^{\circ} 1' 15.276'' N$; $-77^{\circ} 28' 46.58'' W$